

- **Moderno y elegante lavamanos de diseño atemporal.**
- **Acabado brillante.**
- **Lavamanos para colocar sobrepuesto en mesadas de materiales nobles o muebles de baño.**
- **Su formato de lavamanos preonchado permite tanto el uso de grifería monomando integrada directamente en la losa o el uso con grifería de instalación externa (en mueble - mesadas - o pared).**
- **Incluye desagüe de cerámica o puede emplearse también desagüe cromado tipo push con rebosadero.**

LAVAMANOS DE SOBREPONER

VERSA



CS0056831321CA

tu baño es...



WWW.VENCERAMICA.COM



RIF: J-00007610-3

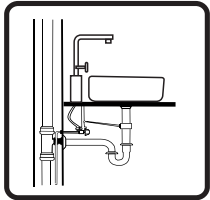
LAVAMANOS **VERSA**

SUPERIMPOSE / SOBREPONER

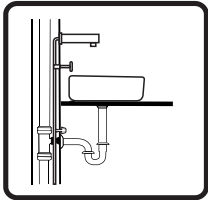
CS0056831321CA



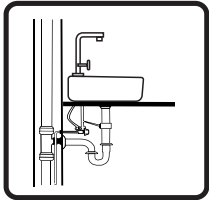
TIPOS DE GRIFERÍA PARA SU USO



LV SOBRE MESADA O MUEBLE GRIFERÍA INSTALADA AL MUEBLE



LV SOBRE MESADA O MUEBLE GRIFERÍA INSTALADA A LA PARED



LV SOBRE MESADA O MUEBLE GRIFERÍA INSTALADA A LA LOSA

PRODUCTOS COMPLEMENTARIOS



SIFÓN CROMADO

tu baño es...



RIF: J-00007610-3

Combinalo con alguno de los nuevos modelos de inodoros que vencerámica tiene para tí!



WC VINCI (OP)



WC RIMINI DUAL (OP)



WC PRADO (TP)

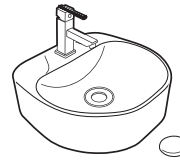


WC DIADEMA (OP)



WC TIARA (OP)

CARACTERÍSTICAS:

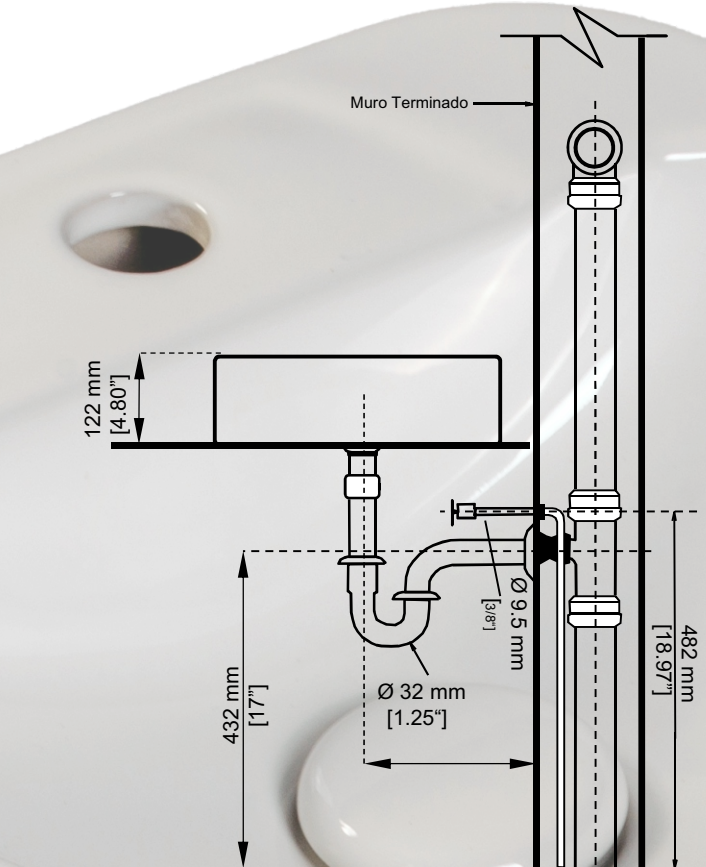
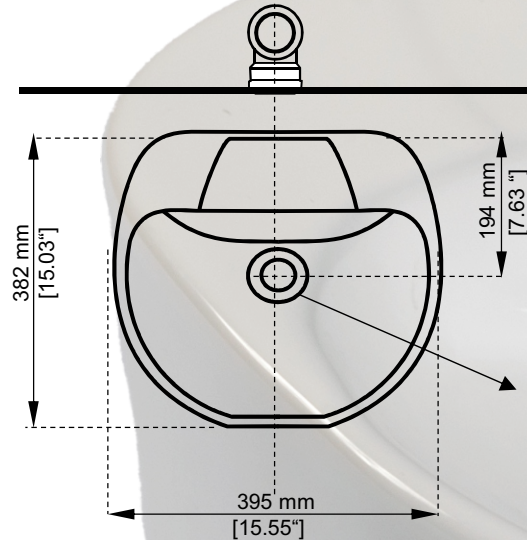


CAPACIDAD DE LA TAZA: 5,5 LTS.

ESPESOR DE LA LOZA: 6 MM

PESO NETO : 9,4 Kg. / 20,72 Lb. (+/- 3%)

PESO BRUTO: 10,4 Kg. / 22,92 Lb. (+/- 3%)



#CambiaTuBaño #TuBañoEs #Venceramica

WWW.VENCERAMICA.COM



venceramicave



venceramica_ve

tu baño es...



RIF. J-0007610-3



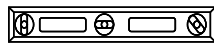
LAVAMANOS VERSA

SUPERIMPOSE / SOBREPONER

CS0056831321CA

Guía de instalación lavamanos de sobreponer.

HERRAMIENTAS



Nivel



Lápiz



Silicón



Taladro con Sierra (copa de 2")



Paño

ADVERTENCIA

No use limpiadores abrasivos que puedan dañar la calidad de la superficie del producto.

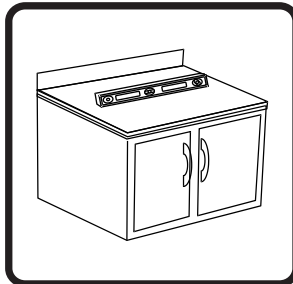
No use pasta gasfiter, ni masillas a base de aceite para la unión de cañerías.

IMPORTANTE

Si su grifería va instalada directamente a la pieza debe abrir el orificio preponchado preferiblemente con un martillo de bola de goma.

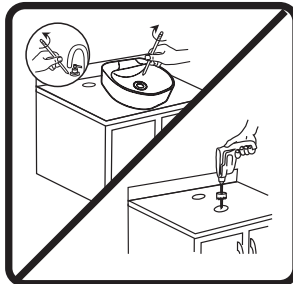


Proceda instalar la grifería de acuerdo a las indicaciones de fabricante.



1. Antes de instalar el lavamanos (LV), verifique que la superficie del tope o del mueble a utilizar se encuentre nivelada y limpia.

ADVERTENCIA: De instalar la grifería directamente al lavamanos o a la pared, omitir pasos 3 y 4, consulte el manual de instalación suministrado por el proveedor de la misma.

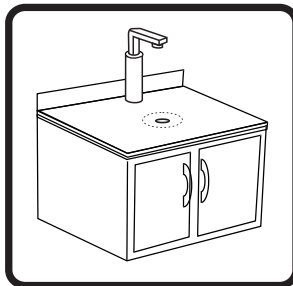


2. Presente el LV sobre la superficie a utilizar y ubíquelo en la zona a instalar. Marque con un lápiz el borde del orificio del sifón sobre la superficie del tope o mueble.

3. Repita con la grifería la operación de presentar/marcar.

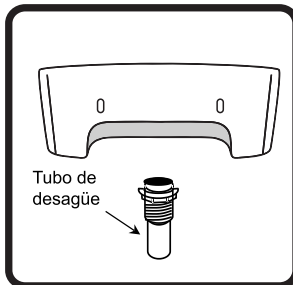
4. Taladre con sierra copa de 2" en el centro de las marcas (grifería y sifón).

NOTA: De usar grifería a la pared, la única perforación será la del desagüe.



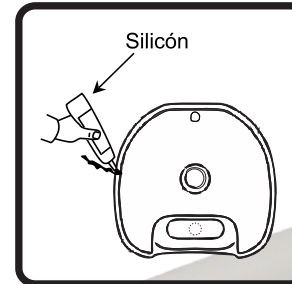
5. Instale la grifería al tope o mueble. Conecte manualmente un extremo de la canilla a las entradas de agua de la grifería.

ADVERTENCIA: Asegúrese que las conexiones tengan el sello de goma (arandelas), para evitar posibles fugas.



6. Instale el tubo del desagüe del LV. Luego conecte la varilla de seguridad de la grifería al tubo de desagüe.

ADVERTENCIA: Asegúrese que las conexiones tengan el sello de goma (arandelas), para evitar posibles fugas.



Silicón

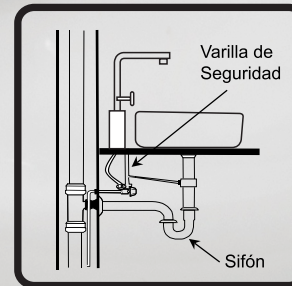
7. Voltee cuidadosamente el lavamanos y aplique un cordón de silicón de aproximadamente 1 cm. de ancho por el borde del contorno inferior.



8. Ubique cuidadosamente el lavamanos sobre la zona a instalar hasta que asiente en la superficie del tope o del mueble, cuidando que el tubo del desagüe pase por la perforación. Golpee suavemente con la mano en todo el contorno para fijarlo.

9. Limpie el excedente de silicón con un paño seco.

ADVERTENCIA: No agregue aditivos químicos que puedan dañar la loza, el mesón o mueble.



Varilla de Seguridad

Sifón

10. Espere de 2 a 3 hrs. antes de continuar con la instalación.

11. Conecte manualmente:

11.A.- El extremo de la canilla a la entrada de alimentación de agua en la pared, verificando que éste no quede estrangulado.

11.B.- El sifón a la salida de la tubería del desagüe.

#CambiaTuBaño #TuBañoEs #Venceramica

WWW.VENCERAMICA.COM



venceramicave



venceramica_ve