

LAVAMANOS SPA

SUPERIMPOSE / SOBREPONER

SS005685__1CA



- 132 BLANCO GLACIAR
- 141 NEGRO

PRÓXIMAMENTE



- Moderno y elegante lavamanos de diseño vanguardista - tipo escultura.
- Cerámica sanitaria de acabado brillante.
- Lavamanos para sobreponer en mesadas de materiales nobles o muebles de baño.
- Para uso con griferías de tipo externo (instaladas en muebles, mesadas y/o pared).
- Posee orificio lateral de rebose para evitar derrames.
- Perfecto para uso con desagües cromado tipo push con rebosadero.



tu baño es...



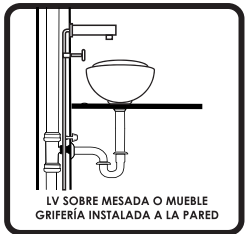
WWW.VENCERAMICA.COM

RIF: J-00007610-3

SS005685__1CA



TIPOS DE GRIFERÍA PARA SU USO



PRODUCTOS COMPLEMENTARIOS



DESAGÜE CROMADO TIPO PUSH



SIFÓN CROMADO

tu baño es...



RIF: J-00007610-3

Combinalo con alguno de los nuevos modelos de inodoros que Vencerámica tiene para ti!



WC VINCI



WC RIMINI DUAL



WC PRADO

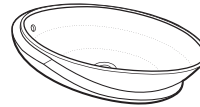


WC DIADEMA



WC TIARA

CARACTERÍSTICAS:

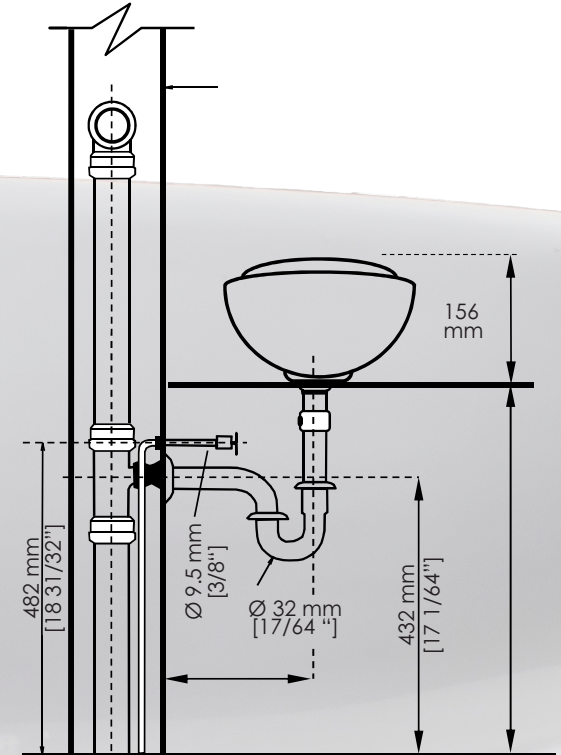
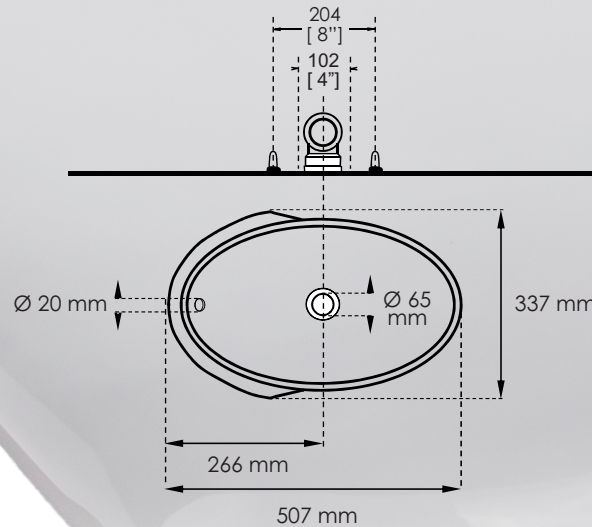


CAPACIDAD DE LA TAZA: 3,5 LTS.

ESPESOR DE LA LOZA: 6 MM

PESO NETO : 9,96 Kg. / 21,95 Lb. (+/- 3%)

PESO BRUTO: 10,96 Kg. / 24,16 Lb. (+/- 3%)



#CambiaTuBaño #TuBañoEs #Venceramica





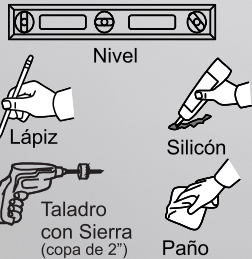
LAVAMANOS SPA

SUPERIMPOSE / SOBREPONER

SS005685__1CA

Guía de instalación para lavamanos de sobreponer

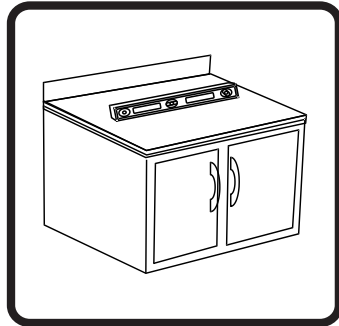
HERRAMIENTAS



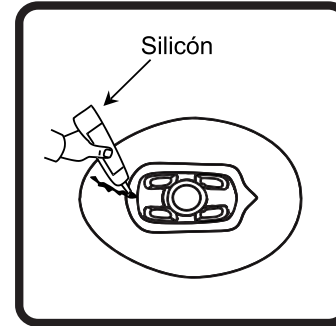
ADVERTENCIA

No use limpiadores abrasivos que puedan dañar la calidad de la superficie del producto.

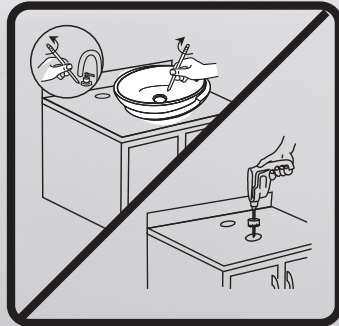
No utilice el lavamanos hasta culminar la instalación.



(1). Antes de instalar el (LV), verifique que la superficie del tope o del mueble a utilizar se encuentre nivelada y limpia.



(7). Voltee cuidadosamente el lavamanos y aplique un cordón de silicón de aproximadamente 1 cm de ancho por el borde del contorno inferior.



(2). Presente el LV sobre la superficie a utilizar y ubíquelo en la zona a instalar. marque con un lápiz el borde del orificio del sifón sobre la superficie del tope o mueble. (3). Repita con la grifería la operación de presentar/marcar. (4). Taladre con sierra copa 2" en el centro de las marcas (grifería y sifón).

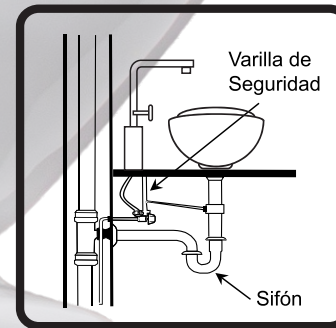


(8). Ubique cuidadosamente el lavamanos sobre la zona a instalar hasta que asiente en la superficie del tope o del mueble, cuidando que el tubo del desagüe pase por la perforación. Golpee suavemente con la mano en todo el contorno para fijarlo. (9). Limpie el excedente de silicón con un paño seco.

ADVERTENCIA: No agregue aditivos químicos que puedan dañar la loza, el mesón o mueble.



(5). Instale la grifería al tope o mueble. Conecte manualmente un extremo de la canilla a las entradas de agua de la grifería. (6). Instale el tubo del desagüe del LV. Luego conecte la varilla de seguridad de la grifería al tubo de desagüe. **ADVERTENCIA:** Asegurese que las conexiones tengan sello de goma (arandelas), para evitar fugas.



(10). Espere de 2 a 3 hrs. antes de continuar con la instalación. (11). Conecte manualmente: 11.A.- el extremo de la canilla a la entrada de alimentación de agua en la pared, verificando que éste no quede estrangulado. 11.B.- El sifón a la salida de la tubería del desagüe.